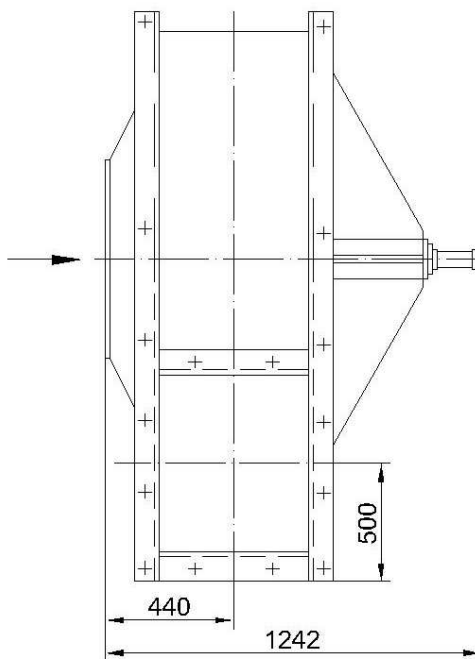
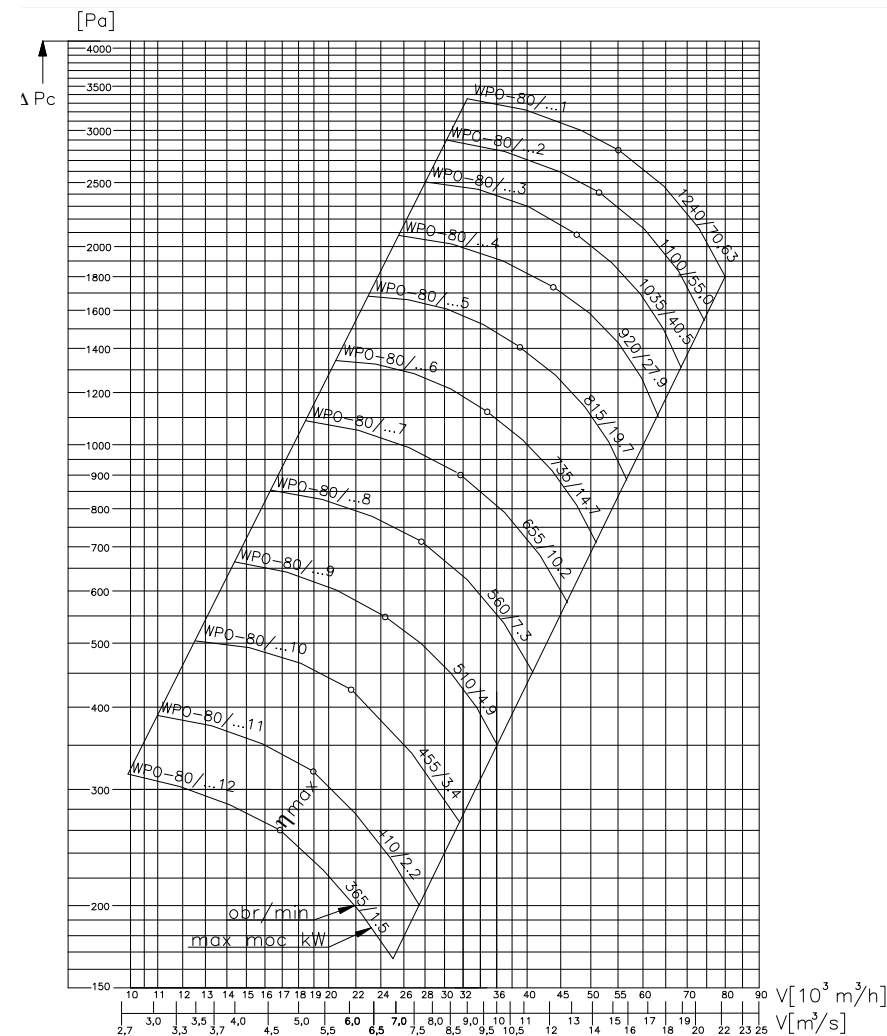
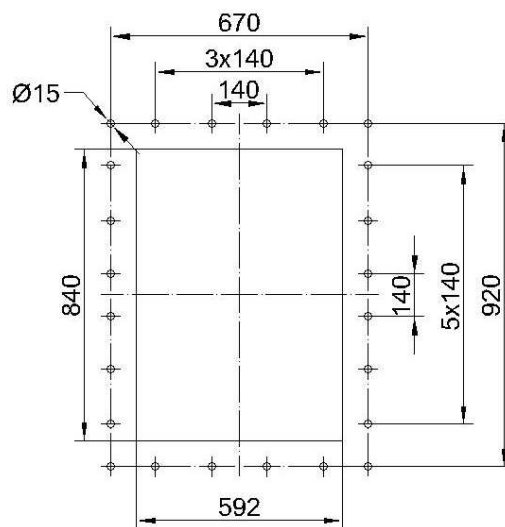
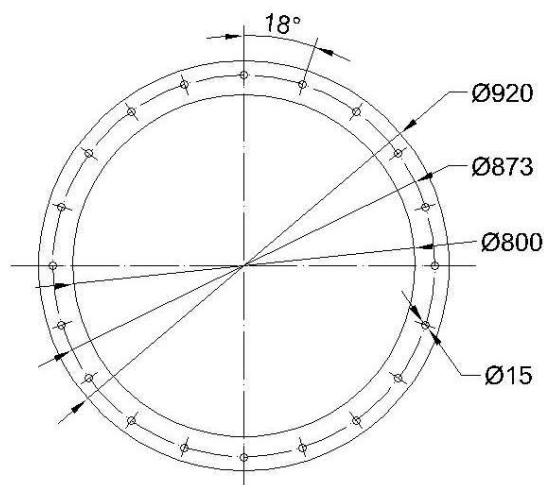


Rozstaw otworów w kołnierzu wlotowym



Rozstaw otworów w kołnierzu wylotowym



L.p.	Obroty	Silnik			Średnice kół pasowych [mm]		Typ i ilość pasów klinowych
		obr./min.	Typ	Moc [kW]	obr./min.	Wentylator	
1	1240	Sg280S-4	75,0	1485	425	355	D-5
2	1099	Sg250M-4	55,0	1483	425	315	C-5
3	1042	Sg225M-4	45,0	1480	355	250	C-5
4	922	Sg225S-4	37,0	1475	400	250	C-3
5	814	Sg180L-4	22,0	1465	450	250	C-3
6	735	Sg225S-8	18,5	735	250	250	C-3
7	657	Sg200L-8	15,0	733	250	224	C-3
8	560	Sg160L-8	7,5	700	280	224	C-2
9	508	Sg160M-8B	5,5	705	250	180	B-2
10	453	Sg160M-8A	4,0	704	280	180	B-2
11	407	Sg132S-6	3,0	960	250	106	A-3
12	363	Sg132S-6	3,0	960	280	106	A-2