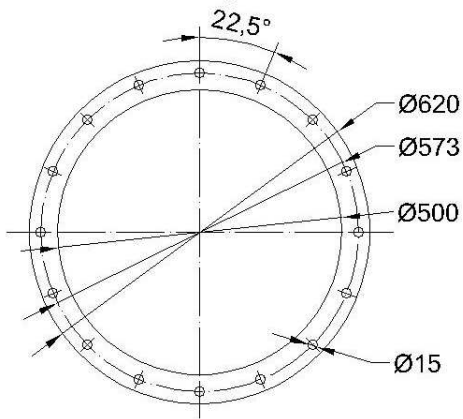
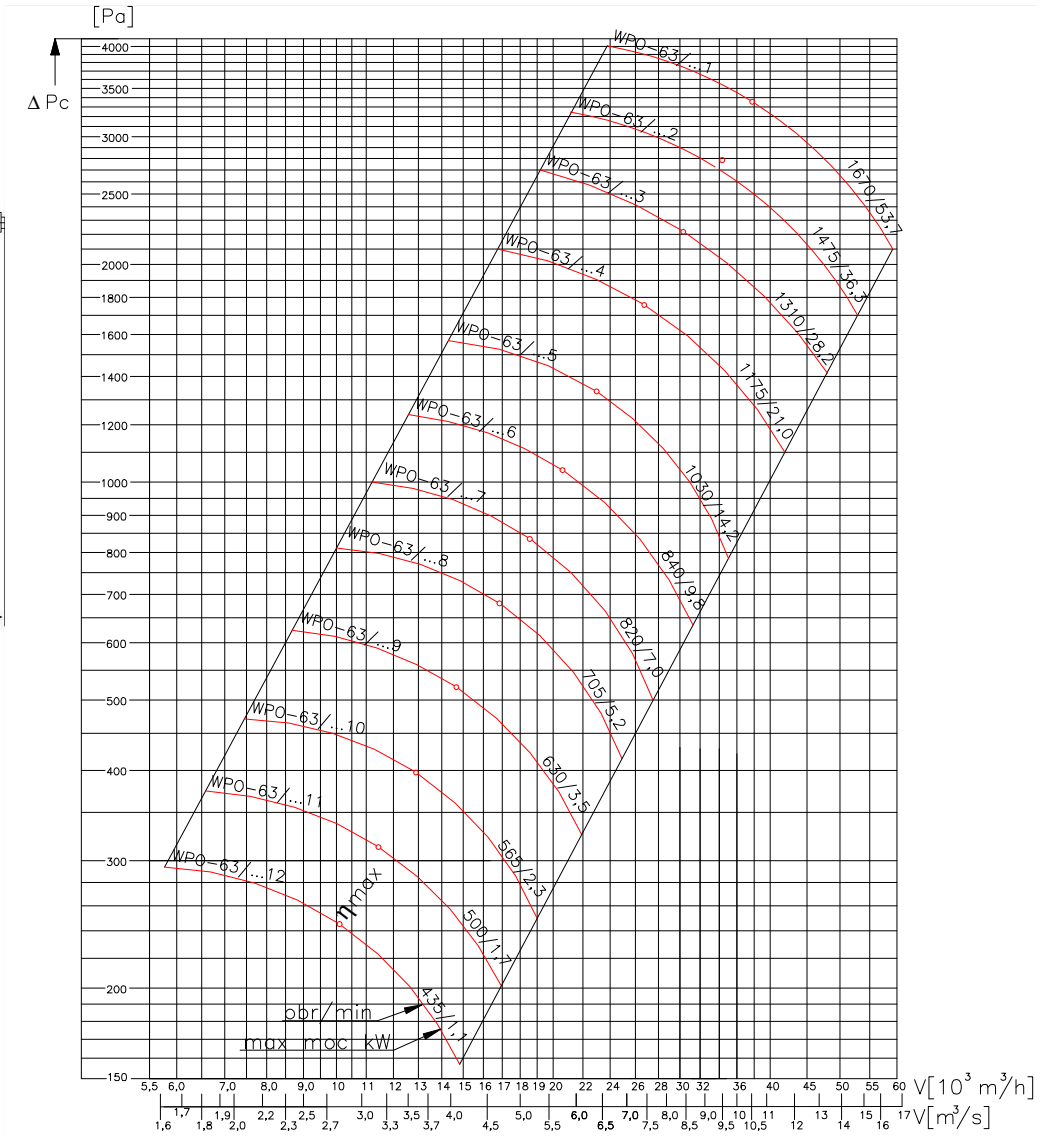
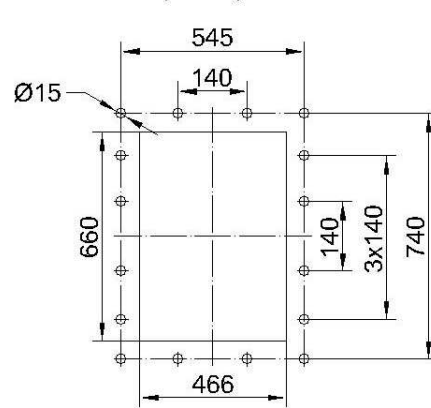


Rozstaw otworów w kołnierzu wlotowym



Rozstaw otworów w kołnierzu wylotowym



L.p.	Obroty	Silnik			Średnice kół pasowych [mm]		Typ i ilość pasów klinowych
		obr./min.	Typ	Moc [kW]	obr./min.	Wentylator	
1	1671	Sg250M-4	55,0	1483	355	400	D-4
2	1475	Sg225S-4	37,0	1475	355	355	C-4
3	1308	Sg200L-4	30,0	1472	315	280	C-4
4	1172	Sg180L-4	22,0	1465	250	200	C-4
5	1032	Sg160L-4	15,0	1465	355	250	C-2
6	841	Sg160M-4	11,0	1465	244	140	B-4
7	815	Sg132M-4	7,5	1455	250	140	B-3
8	705	Sg160M-8B	5,5	705	200	200	B-2
9	629	Sg160M-8A	4,0	705	140	125	B-3
10	565	Sg132S-6	3,0	960	180	106	A-3
11	501	Sg112M-6	2,2	955	200	105	A-2
12	442	Sg112M-8	1,5	710	180	112	A-2