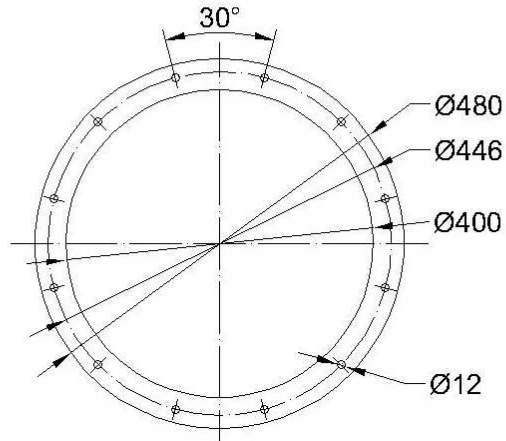
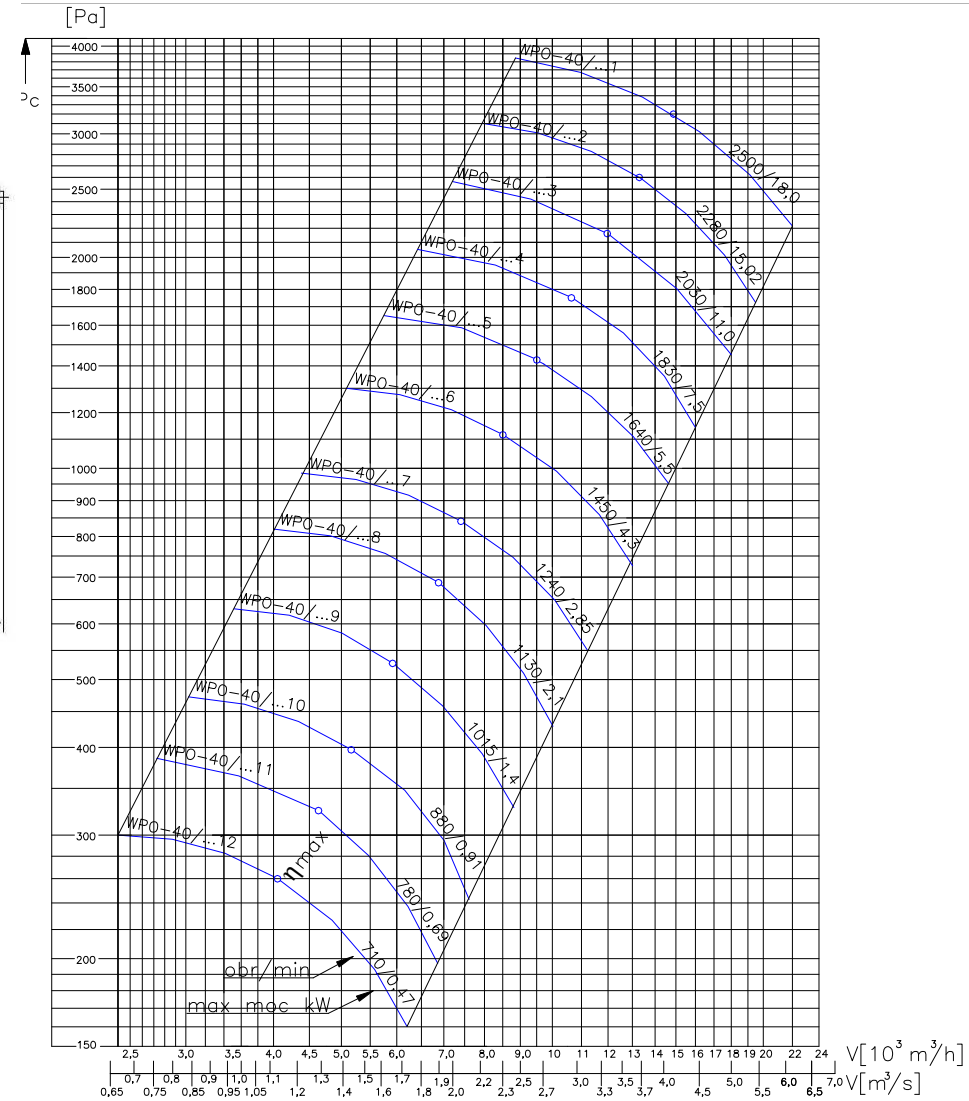
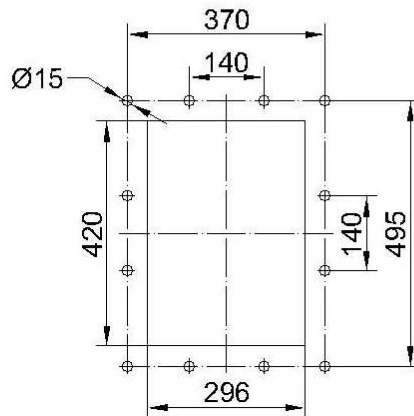


Rozstaw otworów w kołnierzu wlotowym



Rozstaw otworów w kołnierzu wylotowym



L.p.	Obroty	Silnik			Średnice kół pasowych [mm]		Typ i ilość pasów klinowych
		obr./min.	Typ	Moc [kW]	obr./min.	Wentylator	
1	2496	Sg180M-2	22,0	2945	236	200	B-3
2	2279	Sg160M-2B	15,0	2930	180	140	B-4
3	2028	Sg160M-2A	11,0	2920	180	125	B-4
4	1766	Sg132S-2B	7,5	2825	224	140	A-3
5	1638	Sg132S-2A	5,5	2925	200	112	A-3
6	1450	Sg132S-4	5,5	1450	125	125	A-3
7	1238	Sg100L-4B	3,0	1415	160	140	A-2
8	1132	Sg100L-4B	3,0	1415	140	112	A-2
9	1014	Sg90L-4	1,5	1420	224	160	A-1
10	880	Sg90S-4	1,1	1415	180	112	A-1
11	776	Sg80-4B	0,75	1385	200	112	A-1
12	710	Sg100L-8A	0,75	710	112	112	A-1