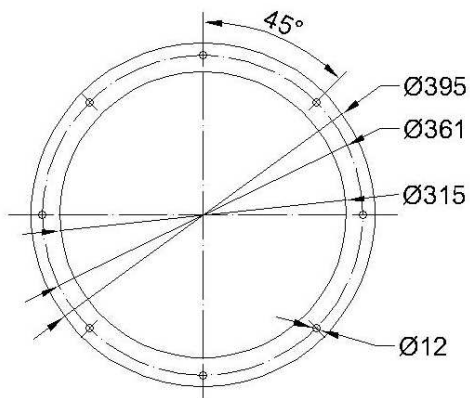
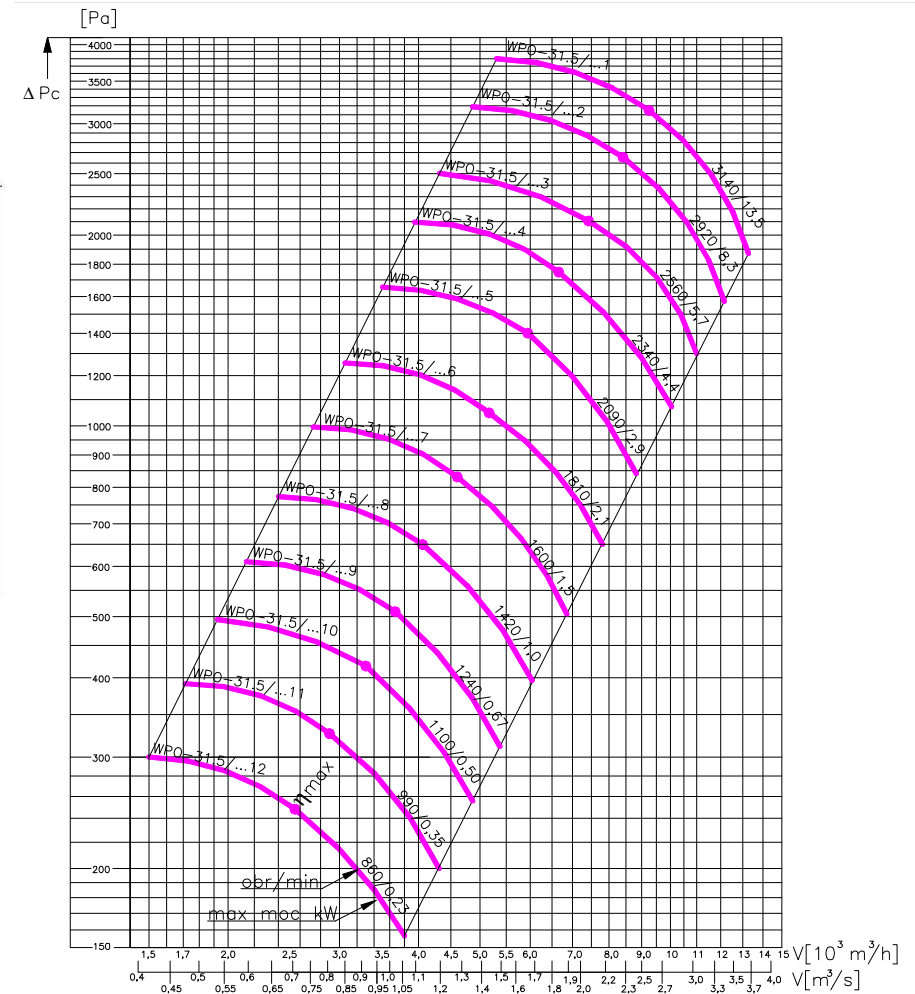
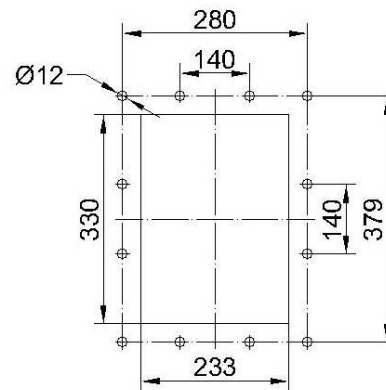


Rozstaw otworów w kołnierzu wlotowym



Rozstaw otworów w kołnierzu wylotowym



L.p.	Obroty	Silnik			Średnice kół pasowych [mm]		Typ i ilość pasów klinowych
		obr./min.	Typ	Moc [kW]	obr./min.	Wentylator	
1	3139	Sg160M-2B	15,0	2930	140	150	B-4
2	2920	Sg160M-2A	11,0	2920	140	140	B-4
3	2559	Sg132S-2B	7,5	2925	160	140	A-3
4	2340	Sg132S-2A	5,5	2925	140	112	A-3
5	2089	Sg112M-2	4,0	2925	224	160	A-2
6	1809	Sg100L-2	3,0	2895	200	125	A-2
7	1593	Sg90L-4	2,2	2845	200	112	A-1
8	1420	Sg90L-4	1,5	1420	112	112	A-1
9	1238	Sg90S-4	1,1	1415	160	140	A-1
10	1108	Sg80-4B	0,75	1385	140	112	A-1
11	989	Sg80-4B	0,75	1385	224	160	A-1
12	862	Sg80-4B	0,75	1385	180	112	A-1