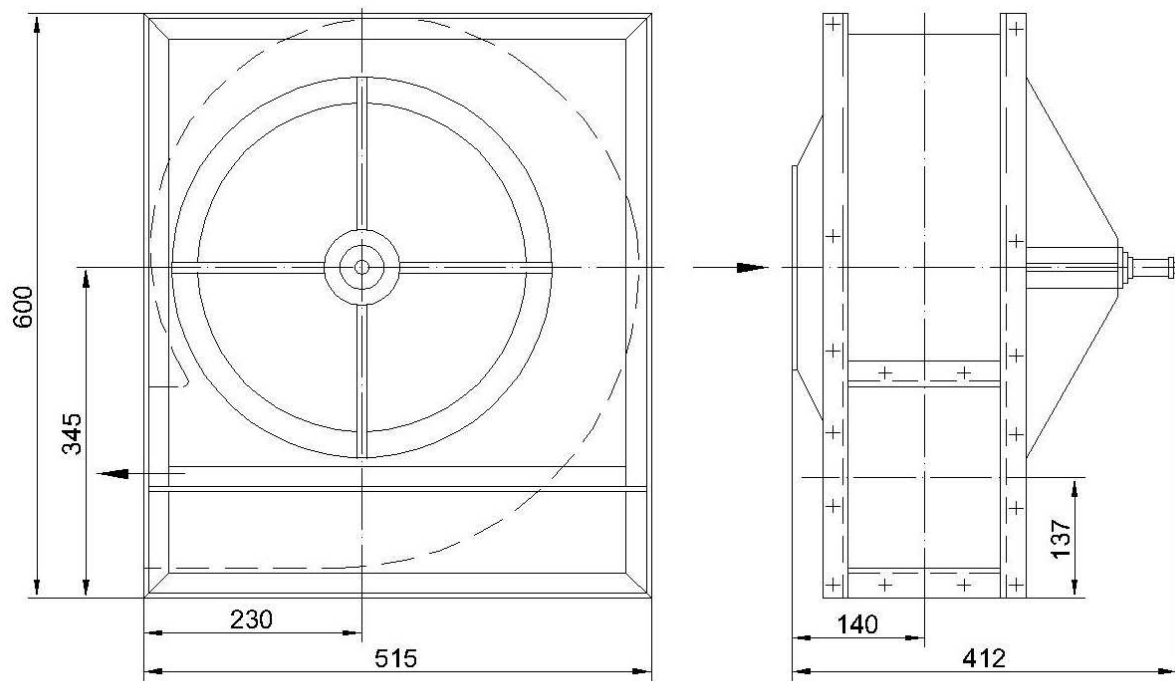
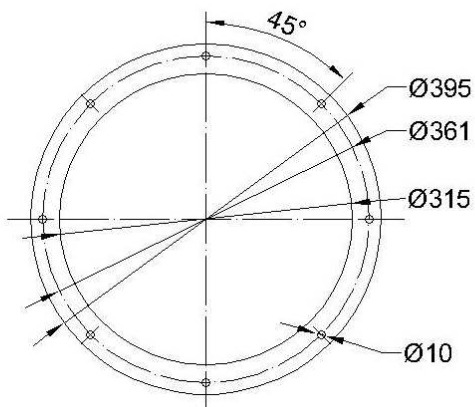


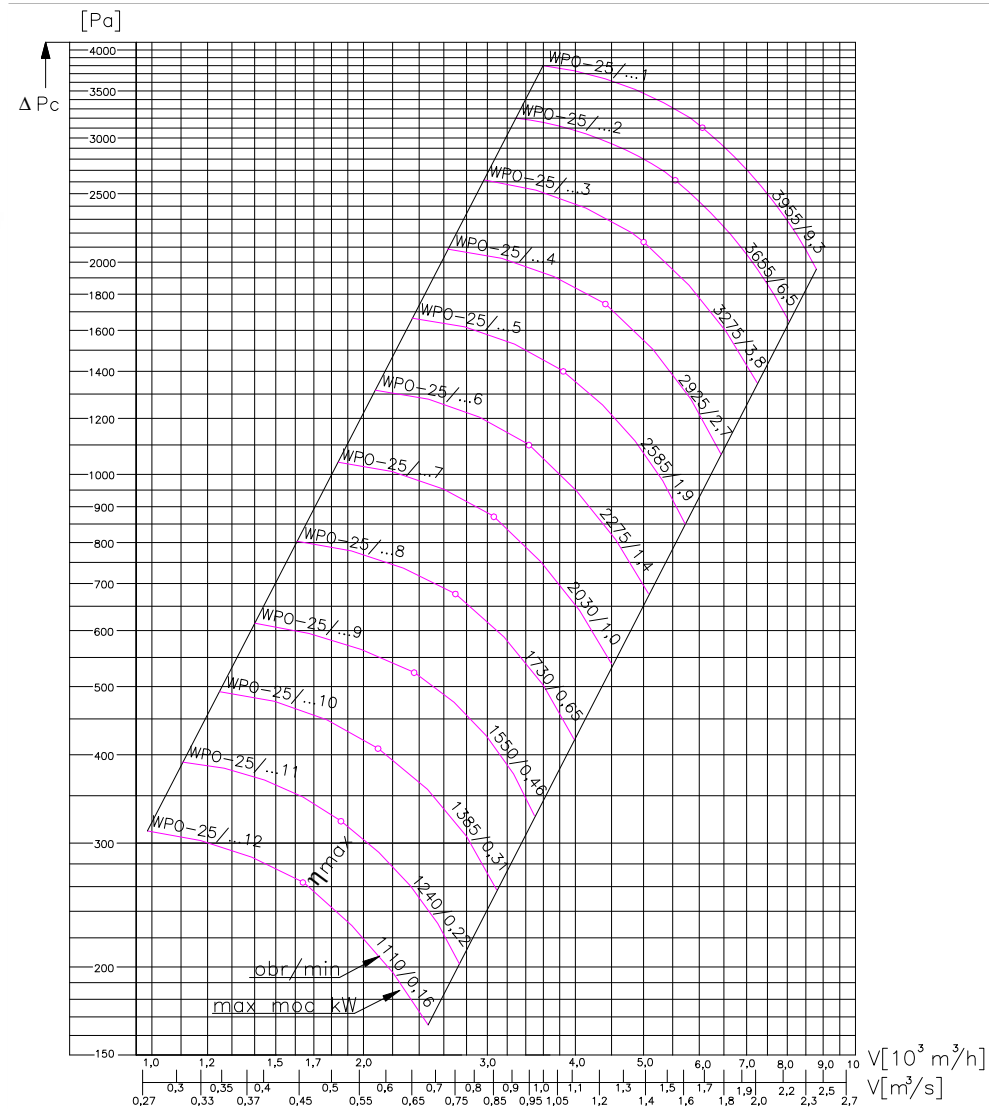
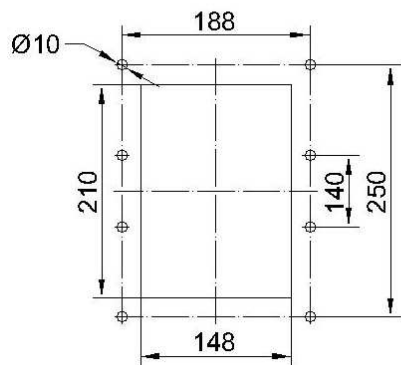
WENTYLATOR PROMIENIOWY WPO - 25



Rozstaw otworów w kołnierzu wlotowym



Rozstaw otworów w kołnierzu wylotowym



L.p.	Obroty	Silnik			Średnice kół pasowych [mm]		Typ i ilość pasów klinowych
	obr./min.	Typ	Moc [kW]	obr./min.	Wentylator	Silnik	mm-szt.
1	3956	Sg160M-2A	7,5	2915	140	190	B-4
2	3656	Sg132S-2B	5,5	2925	112	140	A-4
3	3276	Sg132S-2A	4,0	2925	125	140	A-2
4	2925	Sg112M-2	3,0	2925	112	112	A-2
5	2585	Sg100L-2	2,2	2895	140	125	A-1
6	2276	Sg90L-2	1,5	2845	140	112	A-1
7	2029	Sg90S-2	1,1	2840	224	160	A-1
8	1731	Sg80-2B	0,75	2770	200	125	A-1
9	1551	Sg80-2A	0,75	2770	200	112	A-1
10	1385	Sg80-4B	0,75	1385	112	112	A-1
11	1241	Sg80-4B	0,75	1385	125	112	A-1
12	1108	Sg80-4B	0,75	1385	140	112	A-1