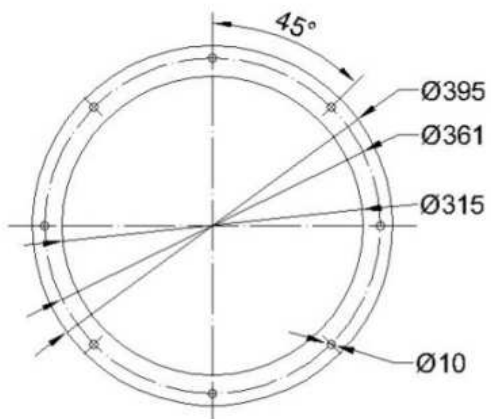
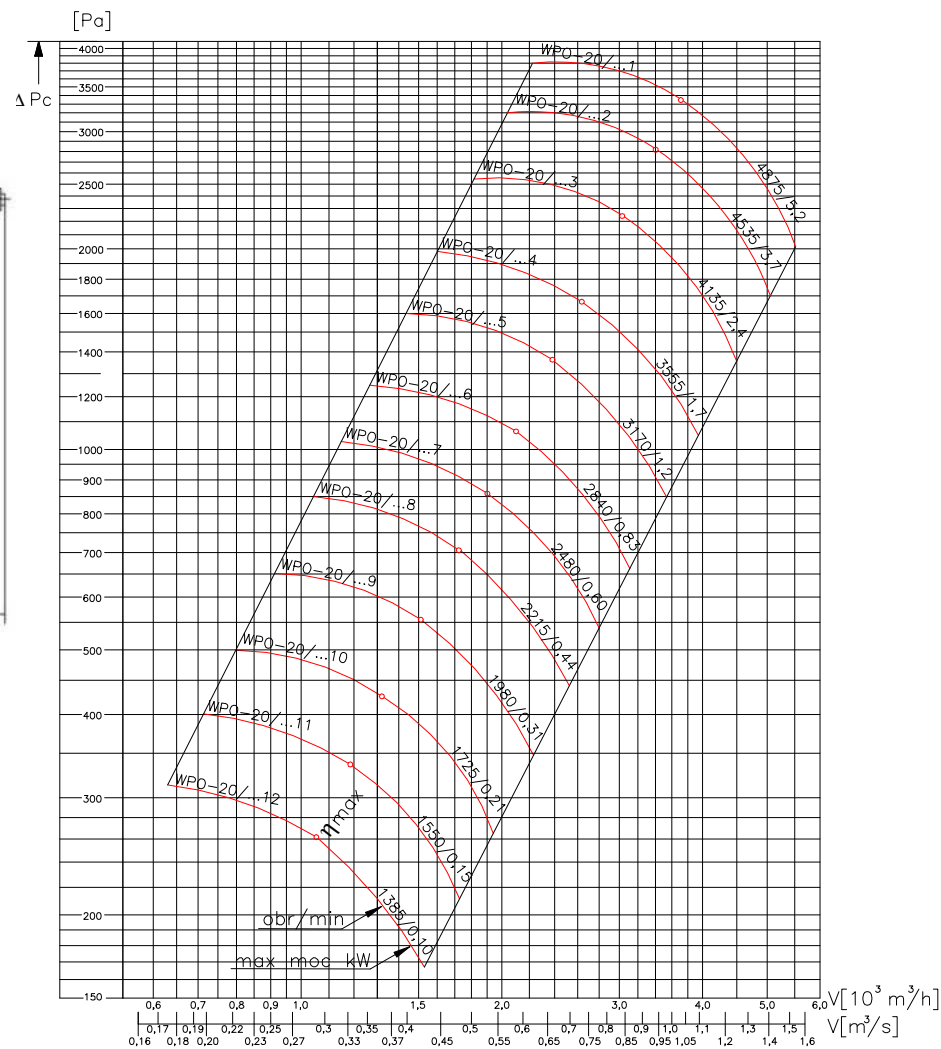
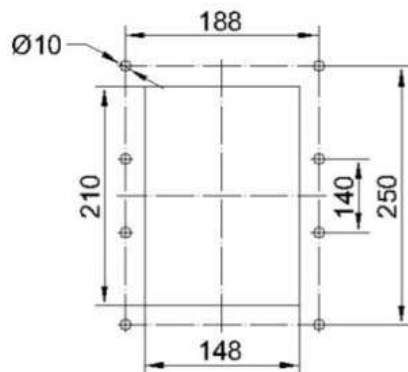


Rozstaw otworów w kołnierzu wlotowym



Rozstaw otworów w kołnierzu wylotowym



L.p.	Obroty	Silnik			Średnice kół pasowych [mm]		Typ i ilość pasów klinowych
		Typ	Moc [kW]	obr./min.	Wentylator	Silnik	
1	4875	Sg132S-2A	5,5	2925	90	150	A-2
2	4534	Sg112M-2	4,0	2915	90	140	A-2
3	4136	Sg100L-2	3,0	2895	112	160	A-2
4	3556	Sg90L-2	2,2	2845	112	140	A-1
5	3170	Sg90S-2	1,5	2840	112	125	A-1
6	2840	Sg90S-2	1,5	2840	112	112	A-1
7	2482	Sg80-2B	1,1	2770	125	112	A-1
8	2216	Sg80-2A	0,75	2770	140	112	A-1
9	1979	Sg80-2A	0,75	2770	224	160	A-1
10	1724	Sg80-2A	0,75	2770	180	112	A-1
11	1551	Sg80-2A	0,75	2770	200	112	A-1
12	1385	Sg80-4B	0,75	1385	112	112	A-1