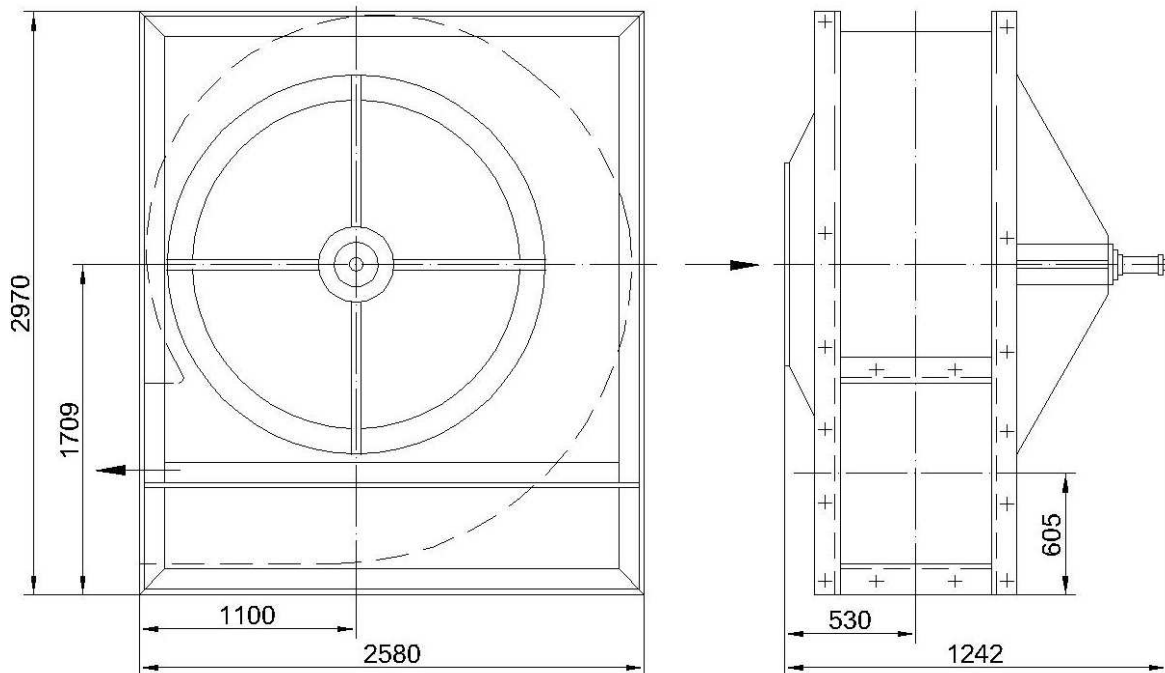
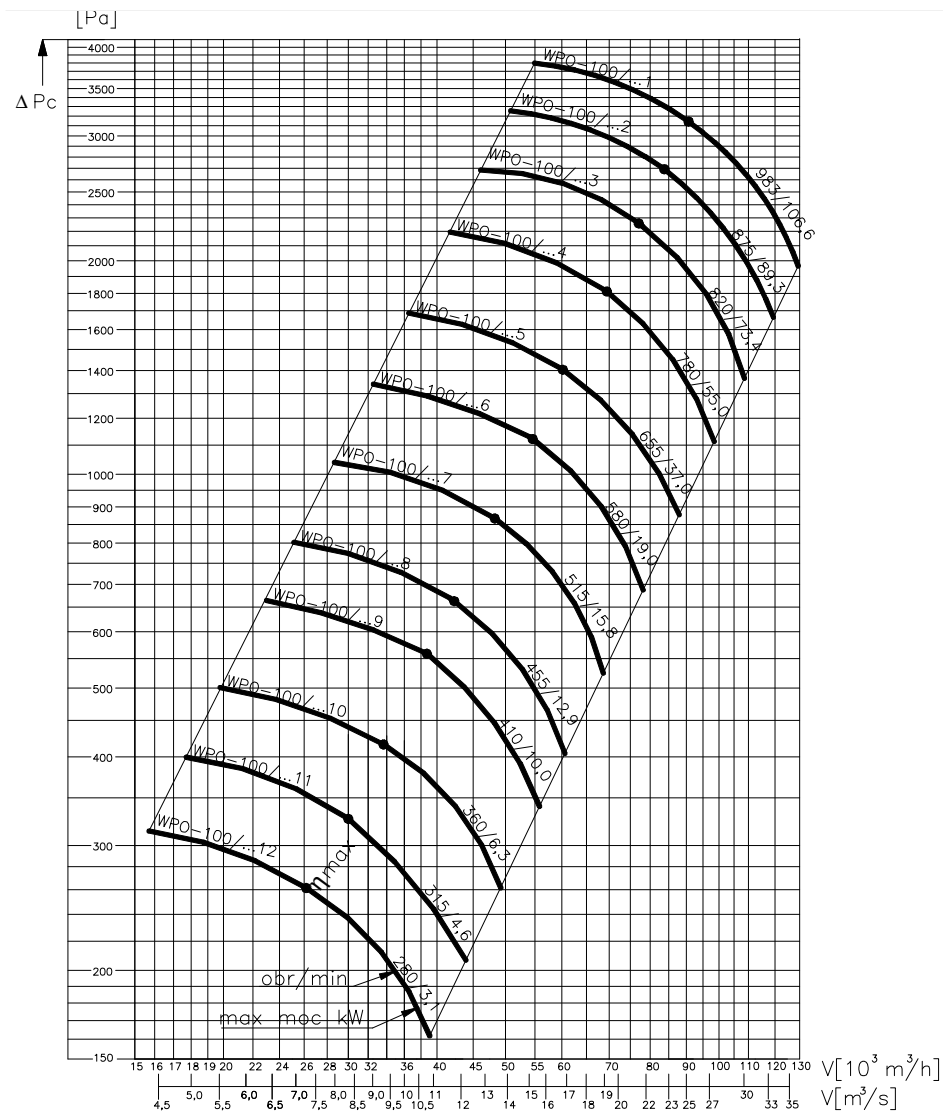
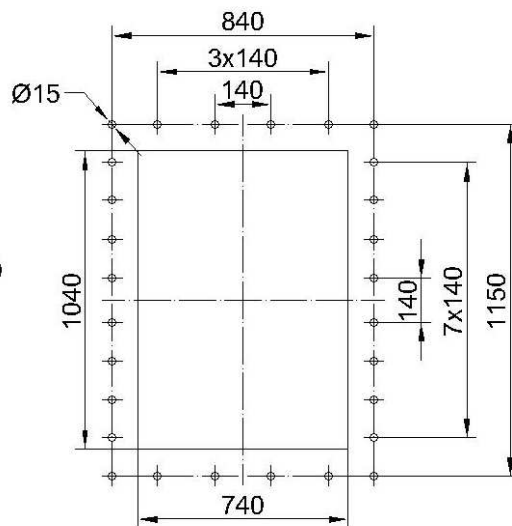
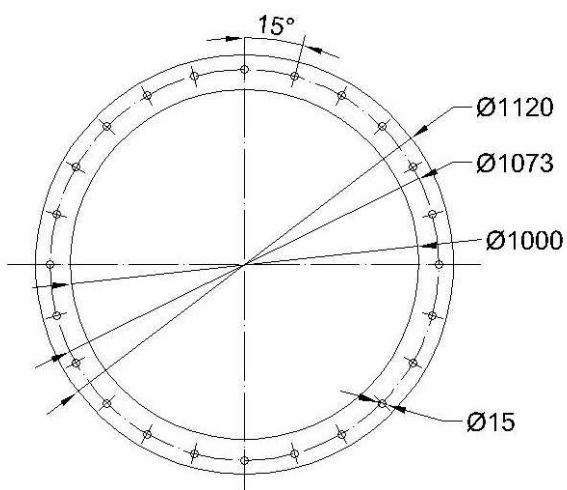


WENTYLATOR PROMIENIOWY WPO - 100



Rozstaw otworów w kołnierzu wlotowym

Rozstaw otworów w kołnierzu wylotowym



L.p.	Obroty	Silnik			Średnice kół pasowych [mm]		Typ i ilość pasów klinowych
		obr./min.	Typ	Moc [kW]	obr./min.	Wentylator	
1	983	2Sg315M-6B	110,0	983	400	400	D-5
2	875	2Sg315M-6A	90,0	984	450	400	D-5
3	823	Sg280S-4	75,0	985	425	355	D-4
4	777	Sg280M-6	55,0	985	450	355	C-5
5	654	Sg280S-8	37,0	737	355	315	C-4
6	582	Sg250M-8	30,0	738	450	355	C-4
7	515	Sg225S-8	18,5	735	400	280	C-3
8	458	Sg200L-8	15,0	733	400	250	C-3
9	408	Sg180L-8	11,0	725	355	200	C-3
10	356	Sg160L-8	7,5	700	315	160	B-3
11	313	2Sg160M-8B	5,5	705	315	140	B-3
12	280	2Sg160M-8A	4,0	705	315	125	B-3